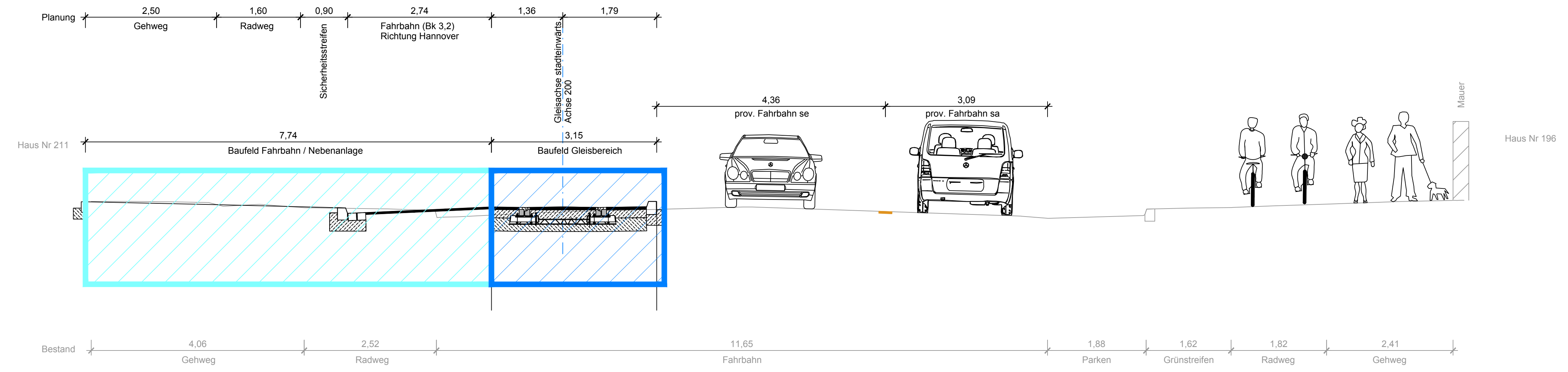


geplant am: 27.09.2018 gespeichert unter: P:\04655_Cöttinger Chaussee\42_Bauphasen\Zeichnungen\4655_VA3QS1_Bauphasen.dwg

Querschnitt 1 Bauphase 1 Göttinger Chaussee



Legende

- Baufeld Leitungsbau
- Baufeld Gleisbau
- Baufeld Straßenbau
- Baufeld Hochbahnsteig
- Baufeld Ingenieurbauwerk
- Baufeld Trassenräumung
- fertiger Bauabschnitt

Ind.	Art der Änderung/Ergänzung	Datum	TransTecBau
------	----------------------------	-------	-------------

PNr.: 4655	Entwurfsverfasser	TransTec Bauplanungs- und Managementgesellschaft Hannover mbH Ira-Wolkowa-Weg 1, D-30167 Hannover T: 0511/3995-1000, F: 0511/3995-1299 e-mail: info@transtecbau.de Internet: www.transtecbau.de
Bearb.: Michehl 09 / 2018	Hannover,	
gez.: Hartmann 09 / 2018		
gepr.:		
Zchg.: VA 3 QS 1 Bauphase 1		

Projekt: Gesehen:	Projektbeteiligte Hannover,	ÜSTRA Hannoversche Verkehrsbetriebe Aktiengesellschaft

Projekt: 1111.00	Vorhabenträger	Infrastrukturgesellschaft Region Hannover GmbH
Blatt:	Hannover,	

Anl.:	Blatt:	Stadtbahnstrecke A-Süd Göttinger Chaussee Verlängerung Hemmingen Abschnitt Wallensteinstraße bis Saarstraße - Entwurfsplanung -
Größe: B: 29,7 cm L: 97 cm F: 0,29 m²		
Bauphasen		
M 1: 250		Querschnitt

VORABZUG 27.09.2018