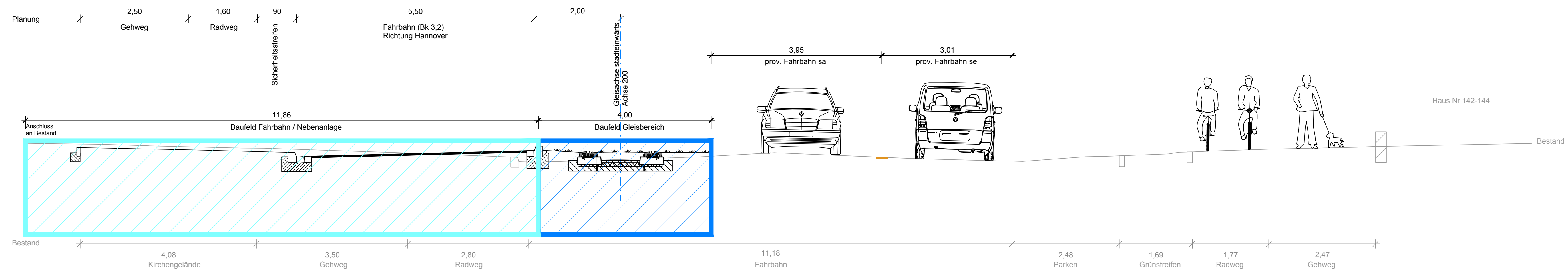


geplant am: 03.07.2018 gespeichert unter: P:\04655_Cöttinger Chaussee\43_Bauphasen\Zeichnungen\4655_VA3QS1_Bauphasen.dwg

Querschnitt 3 Bauphase 5 Göttinger Chaussee



Legende

- Baufeld Leitungsbau
- Baufeld Gleisbau
- Baufeld Straßenbau
- Baufeld Hochbahnsteig
- Baufeld Ingenieurbauwerk
- Baufeld Trassenräumung
- fertiger Bauabschnitt

| | | | |
|------|----------------------------|-------|-------------|
| Ind. | Art der Änderung/Ergänzung | Datum | TransTecBau |
|------|----------------------------|-------|-------------|

| | | |
|--------------------------------|-------------------|---|
| PNr.: 4655 | Entwurfsverfasser | TransTec Bauplanungs- und Managementgesellschaft Hannover mbH Ira-Wolkowa-Weg 1, D-30167 Hannover T: 0511/3995-1000, F: 0511/3995-1299 e-mail: info@transtecbau.de Internet: www.transtecbau.de |
| Bearb.: Michehl | 07 / 2018 | |
| gez.: Hartmann | 07 / 2018 | |
| Zchg.: VA 3 QS 3 Bauphase 5 | | |

| | | |
|-------------------|-----------------------------|--|
| Projekt: Gesehen: | Projektbeteiligte Hannover, | Üstra Hannoversche Verkehrsbetriebe Aktiengesellschaft |
|-------------------|-----------------------------|--|

| | | |
|------------------|--------------------------|--|
| Projekt: 1111.00 | Vorhabenträger Hannover, | Infrastrukturgesellschaft Region Hannover GmbH |
|------------------|--------------------------|--|

| | | |
|--|--|--|
| Anl.: Blatt: | Stadtbahnstrecke A-Süd Göttinger Chaussee Verlängerung Hemmingen Abschnitt Wallensteinstraße bis Saarstraße - Entwurfsplanung - | |
| Größe: B: 29,7 cm L: 97 cm F: 0,29 m² | | |
| Bauphasen | | |
| M 1: 250 | Querschnitt | |

VORABZUG 03.07.2018