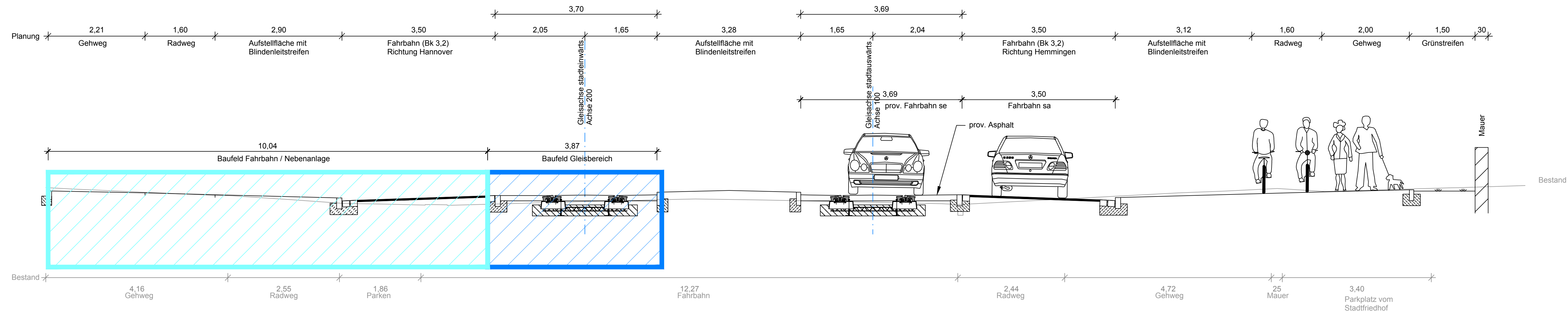


geplant am: 27.09.2018 gespeichert unter: P:\04655_Cöttinger Chaussee\42_Bauphasen\Zeichnungen\4655_VA3QS1_Bauphasen.dwg

Querschnitt 4 Bauphase 8 Göttinger Chaussee



Legende

- Baufeld Leitungsbau
- Baufeld Gleisbau
- Baufeld Straßenbau
- Baufeld Hochbahnsteig
- Baufeld Ingenieurbauwerk
- Baufeld Trassenräumung
- fertiger Bauabschnitt

Ind.	Art der Änderung/Ergänzung	Datum	TransTecBau

PNr.: 4655	Entwurfsverfasser	 <small>TransTec Bauplanungs- und Managementgesellschaft Hannover mbH Ira-Wolkowa-Weg 1, D-30167 Hannover T: 0511/3995-1000, F: 0511/3995-1299 e-mail: info@transtecbau.de Internet: www.transtecbau.de</small>
Bearb.: Michehl	09 / 2018	
gez.: Hartmann	09 / 2018	
gepr.:		
Zchg.: VA 3 QS 4		
Bauphase 8		

Projekt: Gesehen:	Projektbeteiligte Hannover,	 <small>Üstra Hannoversche Verkehrsbetriebe Aktiengesellschaft</small>
-------------------	-----------------------------	---------------------------------------------------------------------------

Projekt: 1111.00	Vorhabenträger	 <small>Infrastrukturgesellschaft Region Hannover GmbH</small>
Blatt:	Hannover,	

Stadtbahnstrecke A-Süd
 Göttinger Chaussee
 Verlängerung Hemmingen
 Abschnitt Wallensteinstraße bis Saarstraße
 - Entwurfsplanung -

Bauphasen
M 1: 250
Querschnitt

VORABZUG 27.09.2018