

LEGENDE BESTAND	Rasen/Wiese	Leitungs-/Kabelkasten	Reklamewand	Schienerverbinder
Flurgrenze	Ampel/Laternen/Ausleger	Gas-/Wasserschleber	Hydrant/Ö-Unterflur	Schleife
Gemeindegrenze	Einfahrt/Eingang	Geländer/Kette/Poler	Entwerter	Grenzzeichen
verm. Lagefeststkt.	Haltepunkt/Radparken	Baum Ø St./Krone	Schaltschrank	Koppelpule
verm. Höhenfestd.	Verkehrszeichen	Uhr/Kamera/Spiegel	Schild SH 7	Abspannung an Wand/Mast
Zaun/Hecke/Strauch	Einsteigeschicht	Sitzbank/Briefkasten	Formst.-/Betonmast	Wandanker
Mauer/Stützmauer	Kellerschacht/Notausstieg			

LEGENDE

Farbflächen	Fahrbahn	Fahrbahn - Aufpflasterung	Haltestellenbereich
Fahrbahn- u. Gleisbereich - Gussasphalt	Fahrbahn - Beton	Aufgänge, Rampen, Treppen	
Fahrbahn- u. Gleisbereich - Gussasphalt aufgeheilt	Gehweg	Mulde/ Rinne	
Fahrbahn- u. Gleisbereich - Gleistragplatte	Radweg	Grünflächen	
Bahnkörper - Schotter	Gemeins. Rad-/Gehweg	Fahrradstellfläche	
Bahnkörper - Großflächenplatten	Sicherheitsstreifen	Rippenplatten	
Bahnkörper - sickerfähiges Pflaster	Sicherheitsstreifen/ Verkehrsinsel, Pflaster	Noppenplatten	
Bahnkörper - Grün	Grundstückzufahrt	Dammböschung	
Bahnkörper - Grün Sicherheitsstreifen	Parken, Pflaster	Anschluss an Bestand	

Material Straßenbau

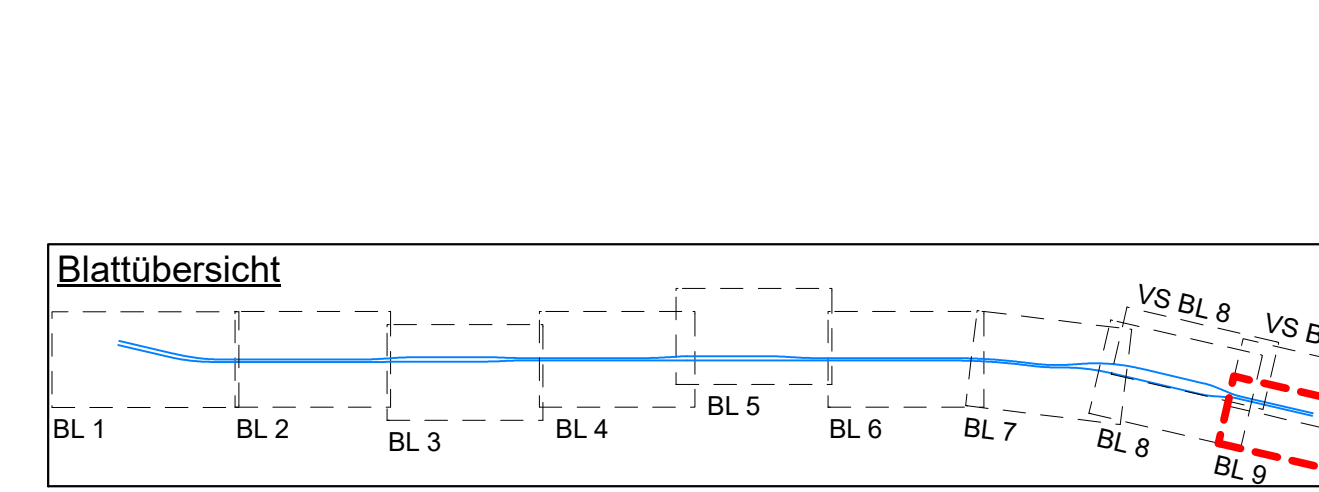
1a) Fahrbahn, Belastungsklasse 100 mit bituminöser Decke	2a) Betonsteinpflaster 20/10/6 cm, grau mit Fase	3a) Betonsteinpflaster 20/20/8 cm, mit Fase	4a) Betonbordstein 15/19/25 cm, als HB
1b) Fahrbahn, Belastungsklasse 32 mit bituminöser Decke	2b) Betonsteinpflaster 20/10/8 cm, grau mit Fase	3b) Betonsteinpflaster 20/20/10 cm, mit Fase	4b) Betonbordstein 12/15/25 cm, als HB
1c) Fahrbahn, Belastungsklasse 10 mit bituminöser Decke	2c) Betonsteinpflaster 20/10/10 cm, grau ohne Fase	3c) Klinkerpflaster 20/10/6,2 cm, rot	4c) Betonbordstein 15/19/30 cm, f. Buskap
1d) Fahrbahn, Belastungsklasse 3,2 mit bituminöser Decke	2d) Betonsteinpflaster 20/10/6 cm, grau ohne Fase	3d) Klinkerpflaster 20/10/7,1 cm, rot	4d) Betonbordstein 5/15/25 cm, als FB
1e) Fahrbahn, Belastungsklasse 1,8 mit bituminöser Decke	2e) Betonsteinpflaster 20/10/8 cm, grau ohne Fase	3e) Klinkerpflaster 20/10/8 cm, rot	4e) Betonbordstein 20/10/8 cm, als FB
1f) Fahrbahn, Belastungsklasse 1,8 mit Pflasterdecke	2f) Betonsteinpflaster 20/10/10 cm, grau ohne Fase	3f) Großpflaster Granit, Basalt, Grauwacke	4f) Natursteinbord 12/25 cm, als HB
1g) Fahrbahn, Belastungsklasse 1,8 mit Pflasterdecke	2g) Betonsteinpflaster 20/10/6 cm, anthrazit mit Fase	3g) Kleinpflaster Granit, Basalt, Schlacke	4g) Betonbordstein 12/25 cm, als TB
1h) Fahrbahn, Belastungsklasse 1,0 mit Pflasterdecke	2h) Betonsteinpflaster 20/10/8 cm, anthrazit mit Fase	3h) Mosaikpflaster Granit, Kalkstein	4h) Betonbordstein 12/25 cm, als TB
1i) Fahrbahn, Belastungsklasse 1,0 mit Pflasterdecke	2i) Betonsteinpflaster 20/10/10 cm, anthrazit ohne Fase	3i) Betonsteinpflaster 40/40/6 cm, grau	4i) Betonbordstein 10/30 cm, als TB
1j) Fahrbahn, Belastungsklasse 0,3 mit Pflasterdecke	2j) Betonsteinpflaster 20/10/6 cm, anthrazit ohne Fase	3j) Betonsteinpflaster 40/40/8 cm, grau	4j) Betonbordstein 5/20 cm, als TB
1k) Fahrbahn, Belastungsklasse 0,3 mit Pflasterdecke	2k) Betonsteinpflaster 20/10/8 cm, anthrazit ohne Fase	3k) Betonsteinpflaster 20/20/6 ohne Fase, hellgrau	4k) Betonsteinpflaster 18/16/14 cm, 2-reihig
1l) Aufpflasterung umi-Verbundpflaster 22,5/11,25/10 anthrazit mit Fase, Eibenbogenverband	2l) Betonsteinpflaster 20/10/10 cm, anthrazit ohne Fase	3l) Betonsteinpflaster 20/20/10 ohne Fase, hellgrau	4l) Betonsteinpflaster 18/16/14 cm, 3-reihig
1m) Fahrbahn, Belastungsklasse 10 bituminöse Decke und Binder	2m) Asphaltbeton gemäß RSO 12, Tafel 6, Zeile 1	3m) Rippenplatten 30/30/8 cm	4m) Übergangsbetonbordstein
1n) Fahrbahn, Belastungsklasse 10 Binder und Tragschicht	2n) Betonsteinpflaster 10/20/6 grau ohne Fase	3n) Noppenplatten 30/30/8 cm	4n) Flachbordstein
1o) Fahrbahn, Belastungsklasse 10 mit Betondecke	2o) Betonsteinpflaster 20/10/6 grau mit Fase	3o) i/mi-Verbundsteinpflaster 22,2/11/8 cm, grau ohne Fase	4o) Betonsteinpflaster 18/16/14 cm, 1-reihig
	2p) Betonsteinpflaster 20/10/8 cm, grau mit Fase	3p) i/mi-Verbundsteinpflaster mit Fase	4p) Betonbordstein 12/25 cm, als HB
	2q) Betonsteinpflaster 20/10/8 cm, rot ohne Fase	3q) Betonrampenfertigteile 60/40/18-22cm	4q) Betonbordstein 12/30 cm, als TB
	2r) Betonsteinpflaster 20/10/8 cm, rot mit Fase	3r) Betonrampenfertigteile 80/50/100 cm Betonbettung C20/25	4r) Betonwinklelement 55/30/100 cm
	2s) Betonsteinpflaster 20/10/10 cm, rot mit Fase	3s) Betonrampenfertigteile 60/40/18-22cm	4s) Betonwinklelement 80/50/100 cm Betonbettung C20/25
	2t) Betonsteinpflaster, als sickerfähiges Pflaster	3t) Betonsteinpflaster 20/10/10 cm, rot ohne Fase	4t) Betonbordstein 15/25 als RB
	2v) Betonsteinpflaster 20/10/8 cm, grau ohne Fase, als Rollverband	3v) Betonsteinpflaster 20/10/8 cm, grau ohne Fase, als Rollverband	4v) Betonbordstein 12/15/30 als Busbord
			4w) Betonwinklelement 120/85/100 cm Betonbettung C20/25
			4x) Betonwinklelement 120/85/100 cm Betonbettung C20/25
			4y) Betonwinklelement 120/85/100 cm Betonbettung C20/25
			4z) Betonwinklelement 120/85/100 cm Betonbettung C20/25

Material Gleisbau

5a) Rillenschiene auf Betonplatte mit Gussasphaltdeckschicht	6b) Rillenschiene auf Betonschwelle mit Schotterbett	8p) Rillenschiene auf Betonzeiblockschwelle mit Betongroßflächenplatten
5b) Vignolschiene auf Betonschwelle mit Schotterbett	6c) Rillenschiene auf Betonschwelle mit Betongroßflächenplatten	8q) Vignolschiene auf Kunst- holzschwellen mit Schotterbett
5c) Vignolschiene auf Betonschwelle mit Betongroßflächenplatten	6d) Rillenschiene auf Betonlängsbalken mit sickerfähigem Pflaster	8r) Rillenschiene auf Betonzeiblockschwelle mit Betonschwelle
5d) Vignolschiene auf Betonlängsbalken mit sickerfähigem Pflaster (Öko-Pflaster)	6e) Rillenschiene auf Betonlängsbalken mit Grünendeckung	8s) Betonbordstein 10/30/100 als Gleisbord
5e) Vignolschiene auf Betonlängsbalken mit Grünendeckung	6f) Rillenschiene auf Betonlängsbalken mit Betongroßflächenplatten	8t) Flachbordstein F7
5f) Vignolschiene auf Betonlängsbalken mit Pflasterendeckung	6g) Rillenschiene auf Betonzeiblockschwelle mit Grünendeckung	8u) Bandreihe 16/16/14 cm, grau
5g) Rillenschiene auf Betonzeiblockschwelle mit Grünendeckung	6h) Rillenschiene auf Betonzeiblockschwelle mit Grünendeckung	8v) Rasen
5h) Rillenschiene auf Betonzeiblockschwelle mit Gussasphalt	6i) Rillenschiene auf Betonzeiblockschwelle mit sickerfähigem Pflaster	8w) Sicherheitsraum mit Pflasterendeckung 50/50/6cm, grau
6a) Rillenschiene in Gleistragplatte	6j) Vignolschiene auf Betonzeiblockschwelle mit Betongroßflächenplatten	8x) Betriebsweg mit Sicherheitsraum Pflasterendeckung 50/50/6cm, grau

Zeichenerklärung

↓ Eingang / Einfahrt	Ortsbaken	↑ Fahrbahnmarkierung
→ vorh. / gepl. Ablauf	Grenzzeichen	→ Rinne
→ vorh. / gepl. Leuchte (Straße)	vorh. Zaun / Geländer	→ Hochpunkt
☀ Kombiast Beleuchtung / LSA (Stadtbahn / Straße)	gepl. Zaun / Geländer	→ Schienenentwässerung
→ vorh. / gepl. Kanaldeckel	Hydrant / Schieber	→ Schlämffangschacht
→ vorh. / gepl. Mast	Mauer / Fernsprechkäuschen	→ Rampe
→ vorh. / gepl. Gleisschlusskasten	Haltestelle / Anschlagssäule	→ Treppe
→ Kabelschacht / Schaltschrank	Verkehrszeichen / Poler	→ Fahradbügel
	Schleife / Koppelpule	→ Rückbau
	vorh. / gepl. Baum	→ Interne Planung TTB
	entfällt	→ Fremdplanung
	Baumschutz	→ nachrichtliche Darstellung
		→ FBL
		→ Fahrbahnbegrenzungslinie



Nach § 60 BOSTrab zugestimmt

AZ:	Hannover, den	im Auftrage:	Technische Aufsichtsbehörde
-----	---------------	--------------	-----------------------------

J	Interne Schichten/Weichensteuerung aktualisiert	18.04.2023	File
g	Zufahrt verschoben	16.11.2021	File
f	Kunststoffschwellen im Bereich der Weiche	24.09.2021	File
e	Kunststoffschwellen im Bereich der Weiche	02.08.2021	File
d	Material Sicherheitsstreifen entlang der Fahrbahn von 2r auf 2b geändert, hellblau Schraff. entf.	14.07.2021	File
Ind.	Art der Änderung/Ergänzung	Datum	TransTecBau

PNr.:	4656	Entwurfsverfasser	Hannover, 19.12.19
Bearb.:	Fieber	12/2019	
gez.:	Grüthagen	12/2019	
gepr.:	gepr.: i.V. Kutzner	12/2019	
Zug.:			
VA 5 LA 9i	gez.: ppa. Oetzmann	gez.: i.V. Forsblad	

Niedersächsische Landesbehörde für Straßenbau - Geschäftsbereich Hannover

aus straßenbehördlicher Sicht genehmigt:

Hannover, den	20.11.20	gez.: i.V. Meng	(Unterschrift)
---------------	----------	-----------------	----------------

ges. / gepr.:

ges. / gepr.	04.05.20	gez.: i.A. D. Juschkwitz	Unterschrift
--------------	----------	--------------------------	--------------

Region Hannover

ges. / gepr.	23.06.2020	gez.: i.A. Schepelmann	Unterschrift
--------------	------------	------------------------	--------------

ÜSTRA

Projekt: 1111.00
Gesehen: Hannover, 14.1.2020

Projektbeteiligte: Hannover, 14.1.2020

gez.: i.V. J. Klammetschen
gez.: i.A. Rex

infra

Projekt: 1111.00
Blatt: B 43,0 cm x L 116,0 cm
Größe: F: 0,499 m²

Vorbeträger: Hannover, 19.11.20

gez.: ppa. Vey
gez.: i.A. Ehelebe

Stadtbahnstecke A-Süd

Göttinger Landstraße (B3)
Stadtbahnverlängerung Hemmingen, PFA II
Haltestelle Endpunkt Hemmingen bis Kreisverkehr
- Ausführungsplanung -

Lageplan 9